



브리오 헤드 의자는 고객님의께서 직접 조립하여 사용하시는 DIY제품입니다.

브리오(헤드) 조립 설명서



제품 구성



의자본체
Chair body x1



헤드레스트
Head rest x1



중심봉
Center rod x1



오발베이스
Base x1



캐스터
Caster x5

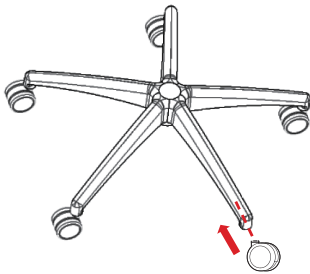
조립 방법

- 조립 전 제품 구성 확인 후 조립 하시기 바랍니다.
- 조립 후에는 교환/반품이 불가합니다.

STEP 01 >

그림과 같이 오발 베이스에 캐스터를 삽입합니다.

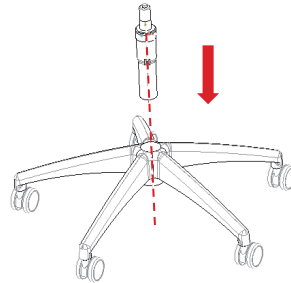
Insert caster rod into the base as shown.



STEP 02 >

그림과 같이 오발 베이스에 중심봉을 삽입합니다.

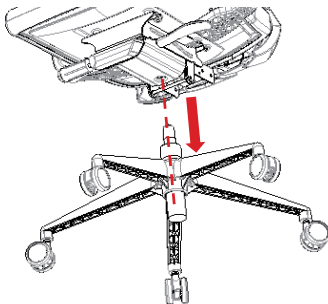
Insert the center rod into the base as shown.



STEP 03 >

의자 본체의 틸트 구멍에 중심봉을 삽입합니다.

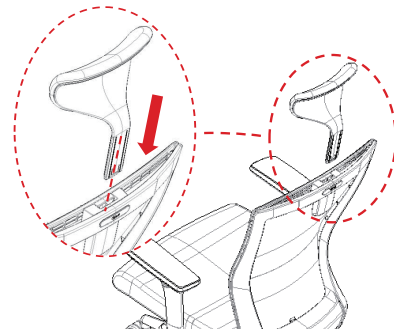
Insert caster rod into the tilt hole of the chair.



STEP 04 >

의자 본체 상부에 헤드레스트를 삽입합니다.

Insert a headrest on top of the chair.



⚠ A/S 안내 소비자 피해 보상 기준

공정거래위원회 고시 제2010-1호에 따른

소비자 피해 보상 기준		보상 기준	
구입 후 10일 이내 정상적인 사용상태에서 발생한 성능, 기능상의 하자로 중요한 수리시		제품 교환 또는 구입가 환불	
피해유형		보증기간 내	보증기간 후
일상적인 사용상태에서의 하자 발생	일반 하자 발생시	무상수리	유상수리
	반복된 동일하자(3회)	제품 교환 또는 구입가 환불	유상수리
	부품 미보유로 수리 불가능한 하자 발생시	제품 교환 또는 구입가 환불	정액 값이 상당한 금액에 10% 가산하여 환불
고의 과실에 의한 하자 발생	수리 가능한 하자 발생시	유상수리	유상수리
	과다 파손으로 인한 수리 불가능시	제품 판매가 정수 후 제품 교환	동일제품 보유시에 한하여 제품 판매가 정수 후 제품 교환

⚠ 제품 보증서

(주)코아스 고객센터(A/S) : 1833-3177

소비자	성명			
	주소			
구매일자	년 월 일			
보증기간	년 월 일			
판매처	상호			
	주소			

1. 본 제품은 엄격한 품질관리 및 검사 과정을 거쳐 만든 제품입니다.
2. 본 제품은 공정거래위원회가 고시한 '소비자분쟁해결기준'에 따라 보상 받으실 수 있습니다.

⚠ ATTENTION

<warning>

1. Do not step on the product. - It may fall over and cause injury.
2. Do not place heavy objects on the product. - It may cause damage and cause injury.
3. Do not use in an inclined or unstable place. - It may fall over or be damaged, resulting in bumps or injury.
4. Do not sit on a chair with more than 2 people, and be careful with people over 115kg in weight.
5. Do not use near fires such as electric stoves. - It may cause fire and cause injury.
6. Do not disassemble, install, or move excessively. - It may cause damage or accident.
7. Be careful not to fall or fall off furniture and cause injury.

<Precautions for handling>

1. Avoid direct sunlight, heat, and moisture in the installation and storage location.
2. When it is very dirty, wipe it with a cloth and a light neutral detergent, then remove the detergent and moisture. (Do not use detergents that may cause discoloration such as thinner or benzene.)
3. When moving, do not drag, lift and move to keep it level.
4. Do not place heated objects such as hot kettles directly, and do not impact the surface with sharp or hard objects.

⚠ 주의사항

<경고>

1. 제품을 밟고 올라서지 마십시오. - 전도되어 상해를 입을 수 있습니다.
2. 제품 위에 무거운 물건을 올리지 마십시오. - 파손의 원인이 되며, 상해를 입을 수 있습니다.
3. 경사지거나 불안정한 장소에서 사용하지 마십시오. - 전도 또는 파손되어 모서리에 부딪히거나 상해를 입을 수 있습니다.
4. 의자에 2인 이상 앉지 말며, 체중 115kg 이상인 사람은 주의하십시오.
5. 전기스토브 등 화기 근처에서 사용하지 마십시오. - 화재의 원인이 되며, 상해를 입을 수 있습니다.
6. 임의 분해, 설치, 무리한 이동 등 난폭한 취급 또는 용도 이외의 사용은 하지 마십시오. - 파손 및 사고의 원인이 됩니다.
7. 가구에서 떨어지거나 넘어져서 상해를 입지 않도록 주의하십시오.

<취급시 주의사항>

1. 설치 보관 장소는 직사광선, 열, 습기를 피해 주십시오.
2. 많이 더러워졌을 때 천과 옅은 중성세제로 닦은 후 세제와 습기를 제거해 주십시오. (신나, 벤젠 등 탈색 우려 세제는 사용하지 마십시오.)
3. 옮길 때는 끌지 말고 들어서 이동하여 수평을 유지하십시오.
4. 뜨거운 주전자 등 가열된 물건을 직접 놓지 마시고, 예리하거나 단단한 물건으로 표면에 충격을 주지 마십시오.

